

Baureihe T

Cod. PRP1445A

Beschreibung

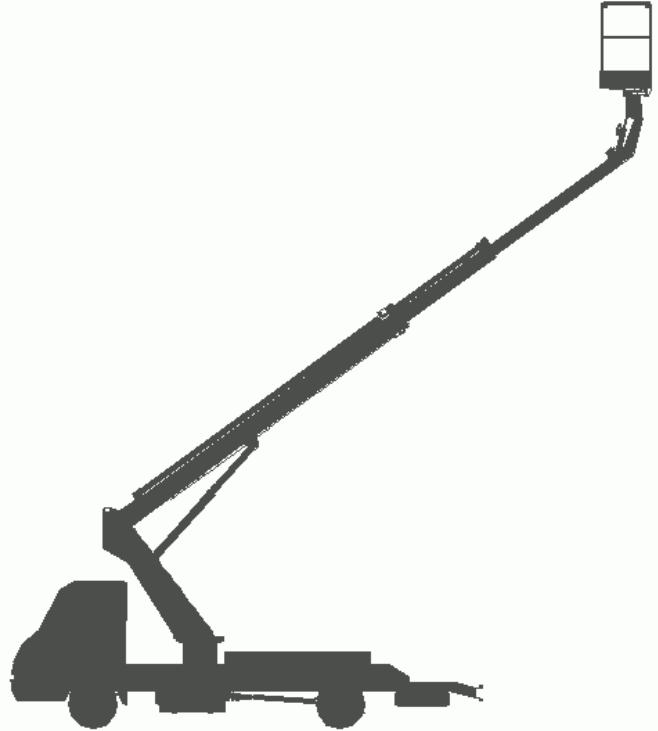
Die robuste, zuverlässige und wartungsfreundliche Teleskopbühne. Der Qualitätsstandard ist auf den professionellen Anwender ausgerichtet; dadurch wird lange Lebensdauer und ein hoher Restwert gewährleistet.

Leistungsdaten

Arbeitshöhe mt.		20.20
max. Korbtragfähigkeit	† † †	200 80
Max. seittl. Reichweite mt.	† † †	10.10 12.95
Turmdrehung °		450
Energieführung		Innenliegend
Korbsteuerung		Hydraulisch mit Multifunktions-Fahrhebel

Bühnenspezifikation

Abmessungen Stahlkorb mt.	1.40x0.70
Abmessungen GF-Korb mt.	1.20x0.70
Korbdrehung °	70 + 70
Stützen vorne	Klappstützen
Stützen hinten	Schrägstützen
Mindest-Abstützstand mt.	3.30



Aufbau

Dieser Aufbau stellt die Top Variante dar. Die Abstützung auch auf schwierigem Gelände ist sehr komfortabel. Die Stützen gehen leicht über die Spiegelbreite hinaus und sichern damit das beste Verhältnis von Abstützbreite zur maximalen seitlichen Reichweite.

Ablagefläche

Rutschfestes Aluriffelblech

Karosserie

Der Aufbau auf das Fhgz. beinhaltet sämtliche Karosseriearbeiten

Normenverweis

CE Baumusterprüfung

Sonderausstattung

Ein breites Sortiment an Zubehörteilen ist verfügbar, wobei einige hiervon bereits in der Standardausstattung des Gerätes enthalten sind. Es wird daher empfohlen sich für ein spezifisches Angebot an unser Verkaufsnetz zu wenden

Weitere Aufbau- und Fhgz.-typen

Das Gerät kann mit verschiedenen Aufbautypen und/oder auf verschiedenen Fhgz.-typen angeboten werden. Wenden Sie sich an unsere Verkaufsorganisation für weitere Informationen.



Via Lea Giaccaglia 5 – 47851 Rimini (Rn) Italy
Tel +39-0541-397811 fax. +39-0541-384491
info@gsrspa.it - www.gsrspa.it

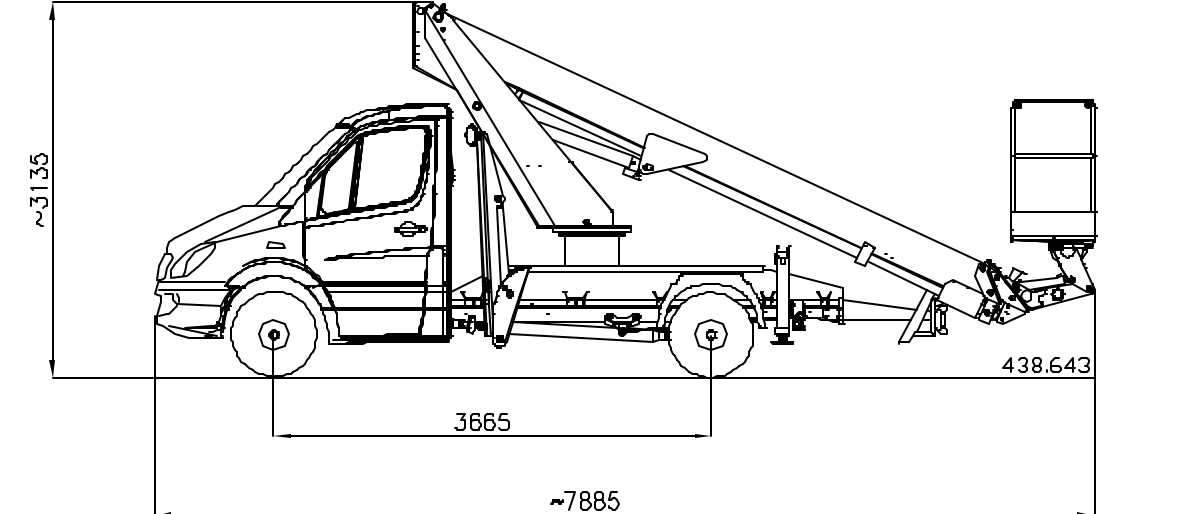
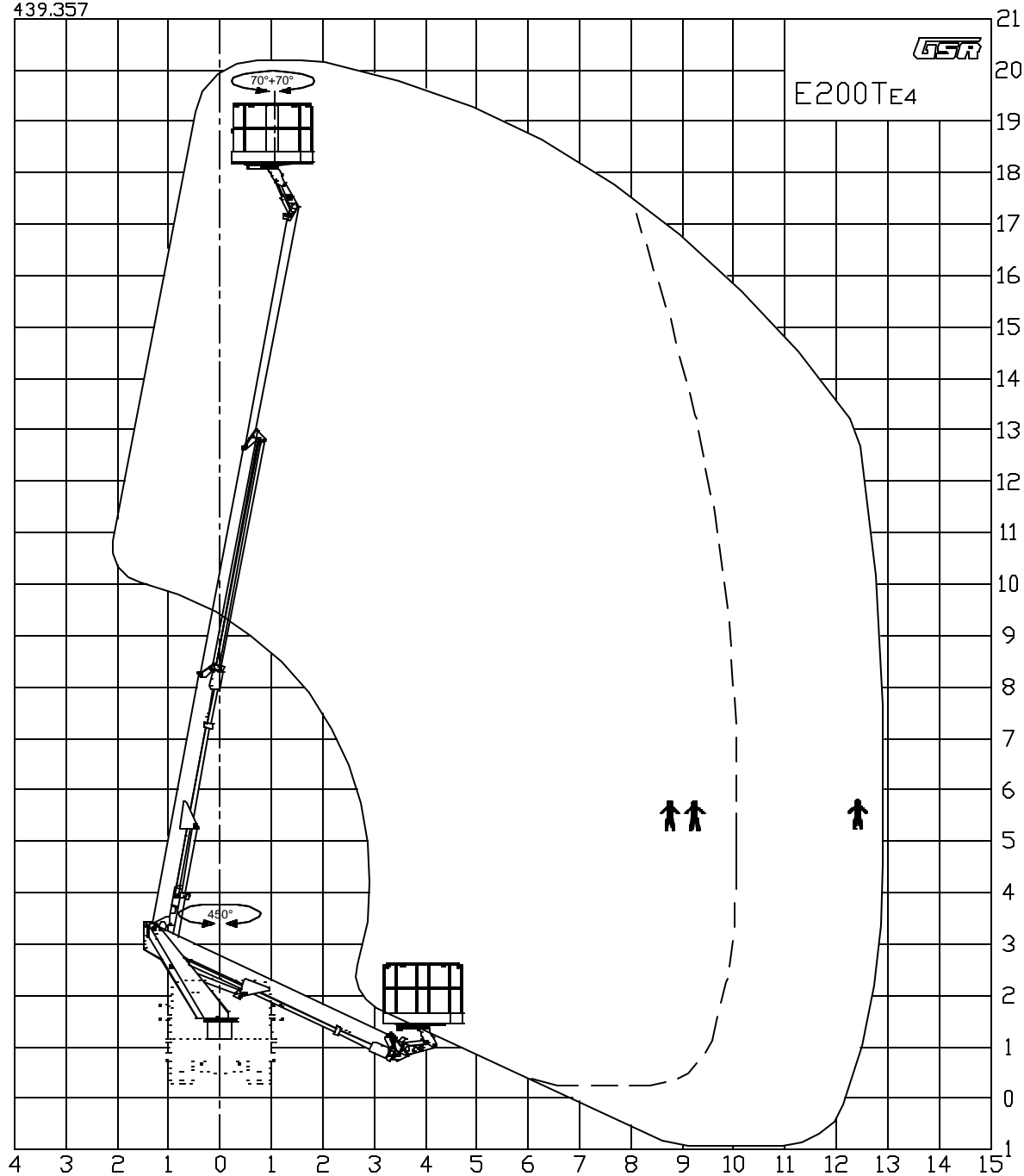
Company with quality system certified by DNV =ISO 9001/2000=

dati indicativi soggetti a modifica senza preavviso - subject to modifications without prior notice

Rothlehner
Arbeitsbühnen

Zentrale D-84323 Massing · Mühlenweg 1
Tel. 00 49 (0) 87 24 / 96 01-0 · Fax -12
info@rothlehner.de · www.rothlehner.com

E200TE41445AR0 / D



APPROXIMATE DATA - TECHNISCHE ANDERUNGEN VORBEHALTEN
 DONNEES INDICATIVES - DATI INDICATIVI

AGGIORNAMENTI MODIFICHE A2 Aggiornato il 06/11/2006 FR

<input checked="" type="checkbox"/>	C	F
<input type="checkbox"/>	B	E
<input type="checkbox"/>	A	D

MAX SAFE WORKING LOAD
 MAX NENNTRAGFAHIGKEIT IM KORBE
 MAX CHARGE NOMINALE DANS LE PANIER
 MAX PORTATA NOMINALE IN NAVICELLA

=
 200 KG



DENOMINAZIONE
E200TE4 Comfort A1
 MERCEDES 309-311CDI - 35 T

DATA 02-08-2006
 CODICE PRP1445